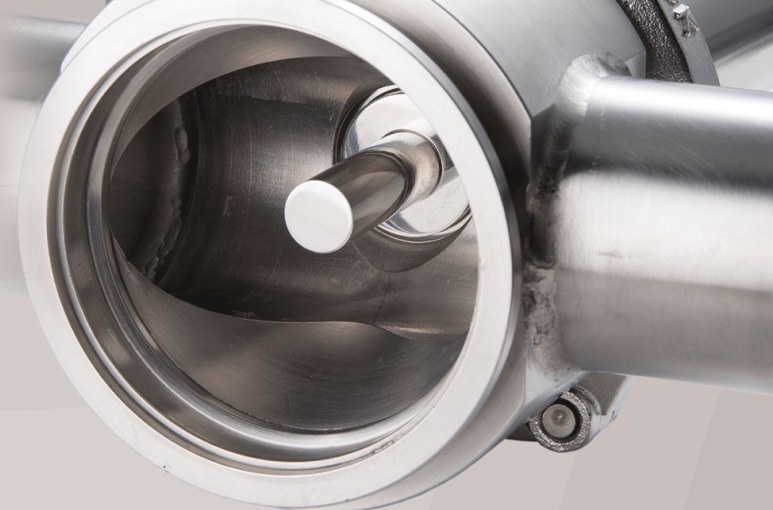


US- α (опциональный аксессуар)



Предотвратите налипание образца на призму с помощью ультразвукового очистителя.

** Прибор предотвращает налипание образца, а не удаляет уже налипший образец.*

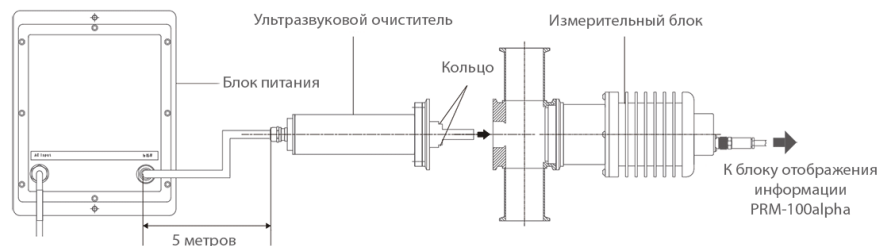
Ультразвуковой очиститель US- α предотвращает налипание образца на поверхность призмы проточных рефрактометров PRM-100 α и PRM-2000. Как и другие фитинги этот прибор может быть установлен непосредственно в трубу.

Спецификация

Ультразвуковой очиститель US- α

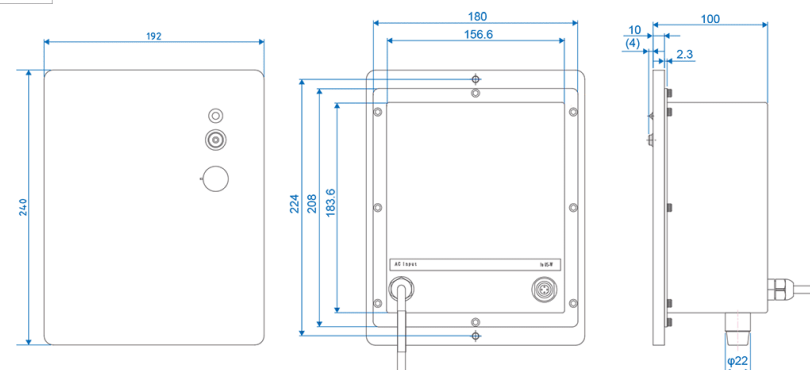
Кат.номер	Для фиттинга 1S : 9112-1 Для фиттинга 2S : 9112-2 Для фиттинга 3S : 9112-3
Питание	АС100-240 В, 50/60 Гц
Энергопотребление	5 ВА
Кабель	Подключение прибора к блоку питания: 5 м
Размеры и вес	Ультразвуковой очиститель: 6.6x7.9x6.6 см, 1.4 кг или более Блок питания: 19.2x10x24 см, 3.5 кг

Пример соединения: US- α и PRM-100



Размеры прибора (единица измерения: мм)

Блок питания



Ультразвуковой очиститель

